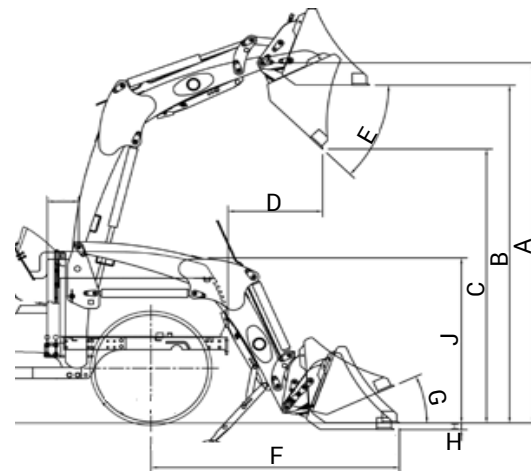


ČELNÍ NAKLADAČE MODELOVÉ ŘADY BRANSON 05

			Branson BL 90	Branson BL 95 SL
A	Výška zdvihu	mm	1810	2000
B	vyklápěcí výška - hrana lžice	mm	1646	1845
C	Vyklápěcí výška - sklopená lžice	mm	1369	1340
D	Dosah v maximální výšce	mm	720	220
E	Úhel vyklopení lžice	°	40	71
F	Dosah při spuštěném nakladači	mm	1218	/
G	Úhel zaklopení lžice	°	26	48
H	Výkopová hloubka	mm	100	75
J	Výška čepu uložení nakladače	mm	1068	998
L	Hloubka lopaty	mm	440	460
M	Výška lopaty	mm	460	450
N	Celková délka lopaty	mm	488	/
	Nosnost v maximální výšce	kg	280	350
	Maximální nosnost	kg	502	560
	Mechanický paralelogram		NE	ANO
	Rychloupínací systém nářadí		NE	SKID STEER
	Šířka standardní lopaty	mm	1230	1230
	Hmotnost nakladače	kg	/	/
	Branson 1905h		✓	

Branson 2505h



N·P PROFÍ
M I L E V S K O